

## CM2K Commutateur de Débit à Palette

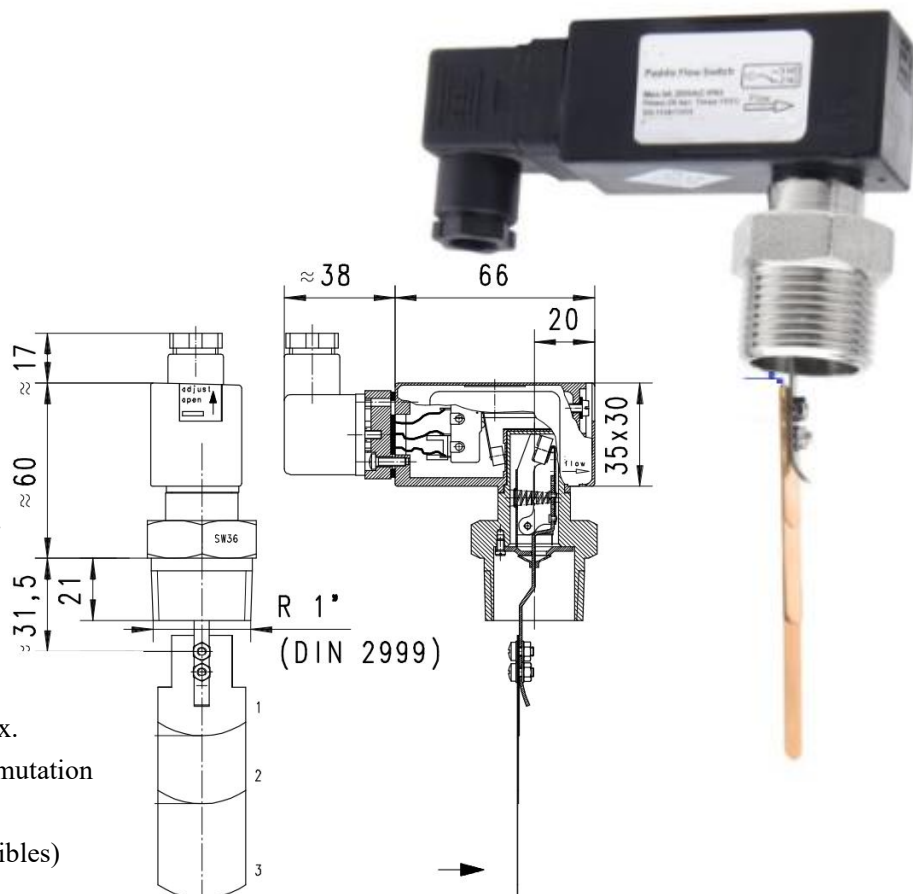
Le commutateur de débit d'eau cible de la série CM2K est un nouveau type de commutateur de débit, évitant la rouille et les mauvais contacts en séparant l'électricité du liquide. Ces produits abandonnent totalement la partie d'isolation pour l'eau et l'électricité par un tuyau ondulé appliqué sur un interrupteur de débit cible commun. Lorsque le micro-interrupteur fonctionne, il ne touche pas les pièces métalliques à basse température, donc pas d'eau de condensation, pas de rouille et de mauvais contact, et le degré de protection jusqu'à IP65, il peut être appliqué dans un environnement aérien corrosif.

### Personnage:

- \* Bonne répétabilité
- \* Faible perte de pression
- \* Résistant à la saleté
- \* Réglage facile du commutateur

### Spécification:

- \* Connexion : G1" Mâle, M33 en option
- \* Matériau de la coque : nickel plaqué laiton.
- \* Matériau de la pagaie : acier inoxydable.
- \* Chargement maximum : 250 V 5A
- \* Signal : SPDT NO+NC
- \* Température du support -30~110C
- \* Perte de pression moyenne 0,01 bar à Qmax.
- \* Hystérésis en fonction de la valeur de commutation
- \* Substances de dosage huile, eau, gaz, air
- \* Pression maximale 25 bars (40 bars disponibles)
- \* Degré de protection IP65



micro switch - cablage 0.371 inverseur

250 V AC 5 A

fiche DIN 43650-A

protection classe IP 65

