

## GE-313 Commutateur de débit à palette en Plastique Téflon

### Description:

Ce contrôleur de débit est fabriqué en matière plastique téflon avec une longue palette, adapté à toutes les tailles de tuyaux, du DN15 au DN500. Toutes les parties mouillées adoptent le matériau composite PTFE Téflon, ce commutateur de débit peut fonctionner avec toutes sortes de liquides fluides corrosifs. La protection internationale pourrait être IP68 (facultatif). La certification CE UL est disponible.

### Application:

Ce commutateur de débit à palette en téflon peut être utilisé dans toutes sortes de conditions de corrosion, par ex. Moulins à papier, usines chimiques, usine de traitement des eaux usées, usine de lavage, impression, impression et teinture, usines de galvanoplastie, usines pharmaceutiques, appareil SPA, système de chauffage de l'eau de mer, équipement de purification de l'eau, équipement de soudage, chlore liquide, système laser, pompe à eau de mer, Moniteur de débit de liquide acide, moniteur de débit d'alcali.

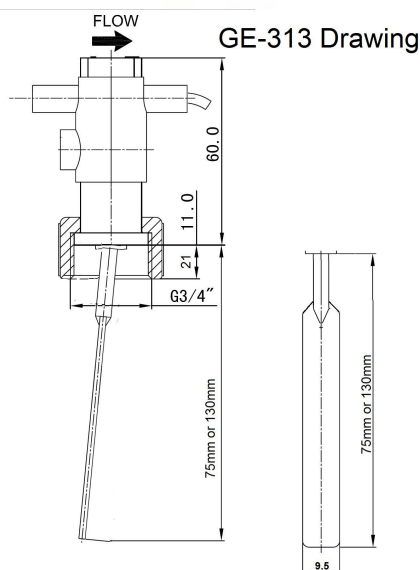
### Personnage:

- \* Matière plastique téflon
- \* Haute performance dans les liquides chimiques et corrosifs
- \* Petite perte de pression
- \* Type de pagaie éprouvé dans un design compact
- \* Point de commutation stable à long terme
- \* retraitement de la palette par force magnétique
- \* pas de fatigue printanière
- \* Environnement anticorrosion pour contrôler le flux,  
par exemple. Pompe à Chaleur Piscine Poll, Eau de Mer  
Pompe, système d'eau de chauffage central



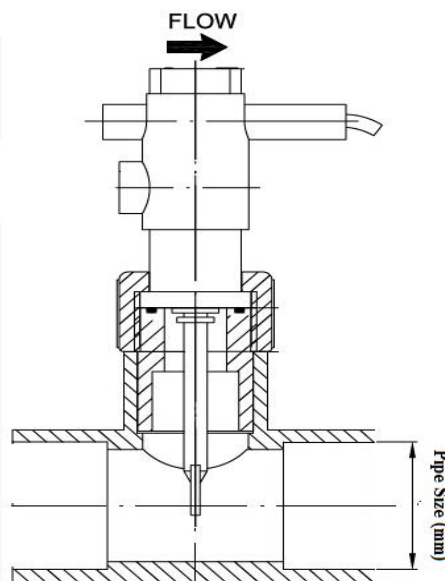
### Données technologiques :

- \* Degré de protection : IP65 (IP68 en option)
- \* Température du support : -30 ~ 110 °C.
- \* Sortie : NO ou NC, NO est standard  
Le signal de commutation PNP et NPN est disponible
- \* Tension maximale : 350 V CC ; 300 V CA
- \* Courant de commutation maximum : 1,0 A
- \* Courant de transport maximum : 2,5 A
- \* Cote nominale des contacts : 70 VA
- \* Pression statique maximale : 1 bar ou 10 bars
- \* Substances dosées : eau, huile, acide, alcali  
Liquide chimique, gaz



GE-313AD Commutateur de débit de type té pour tuyau en PVC

Le débitmètre à palette en PTFE GE-313 se connecte à un té en PVC par filetage, nous nommons le modèle GE-313AD, il pourrait supporter et résister à une pression plus importante sans fuite, il aura de meilleures performances que le débitmètre avec installation de colle..

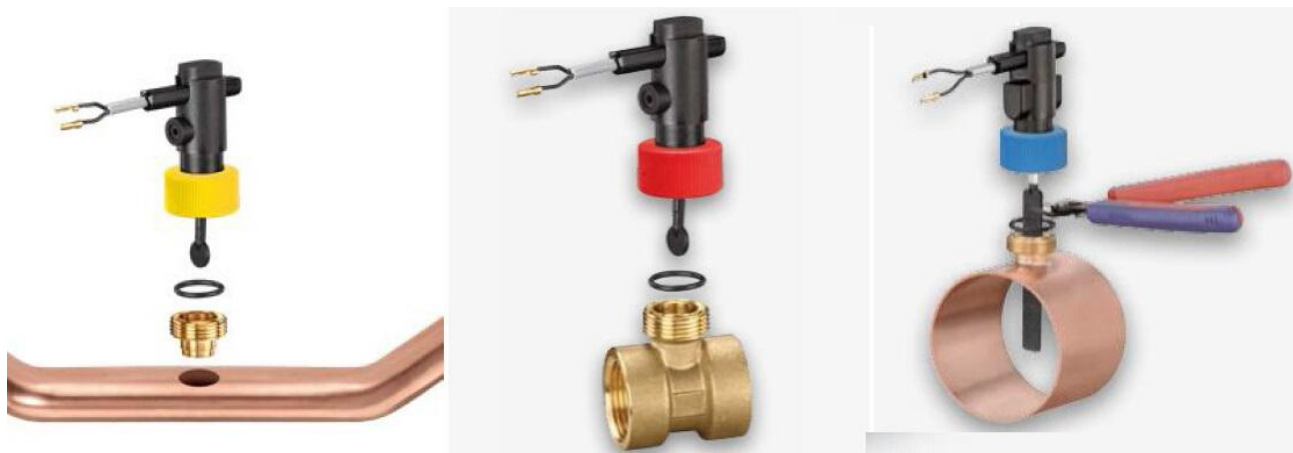


| Type        | Taille de tuyau | Pression maximale | Point de consigne de débit |
|-------------|-----------------|-------------------|----------------------------|
| GE-313AD020 | 20mm            | 1bar/10bar        | 1.0-3.0L/min               |
| GE-313AD025 | 25mm            | 1bar/10bar        | 2.0-5.0L/min               |
| GE-313AD032 | 32mm            | 1bar/10bar        | 3.5-8.0L/min               |
| GE-313AD040 | 40mm            | 1bar/10bar        | 5.8-19.5L/min              |
| GE-313AD050 | 50mm            | 1bar/10bar        | 9.8-27.5L/min              |
| GE-313AD063 | 63mm            | 1bar/10bar        | 14.5-55L/min               |
| GE-313AD075 | 75mm            | 1bar/10bar        | 28.5-72.5L/min             |
| GE-313AD90  | 90mm            | 1bar/10bar        | 45-115L/min                |

\* La température est de 20 ° C, le tuyau est rempli d'eau, précision 25 %

\* D'autres tailles de tuyaux sont disponibles, mais doivent être personnalisées

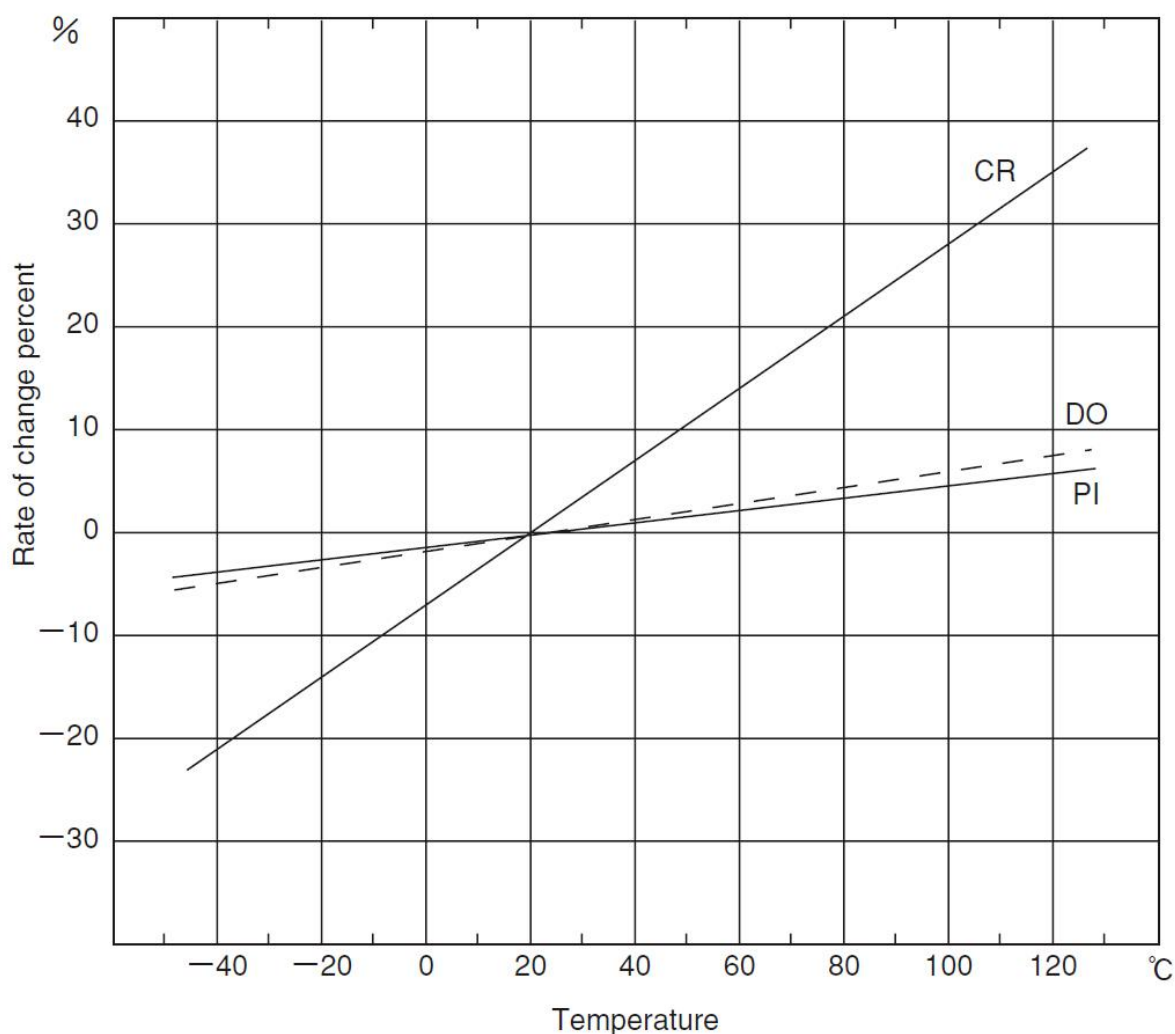
**Produits personnalisés avec commutateur de débit à palette en PTFE GE-313**



**Un service personnalisé OEM ODM est disponible**

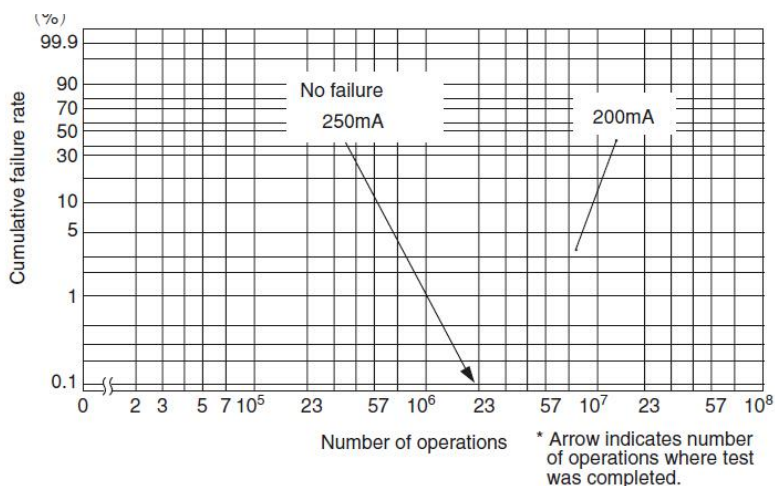
**Caractéristiques électriques:**

| Parameter                 | Rated value           | Unit |
|---------------------------|-----------------------|------|
| Pull-in Value (PI)        | 20~60                 | AT   |
| Drop-out Value (DO)       | 6min                  | AT   |
| Contact resistance (CR)   | 100                   | mΩ   |
| Breakdown voltage         | 600 min (PI ≥ 35)     | VDC  |
|                           | 500 min (PI 20 to 35) | VDC  |
| Insulation resistance     | 10 <sup>10</sup> min  | Ω    |
| Electrostatic capacitance | 0.5max                | pF   |
| Contact rating            | 50                    | W    |
|                           | 70                    | VA   |
| Maximum switching voltage | 300AC                 | V    |
|                           | 350DC                 | V    |
| Maximum switching current | DC0.7/AC0.5           | A    |
| Maximum carry current     | 2.5                   | A    |

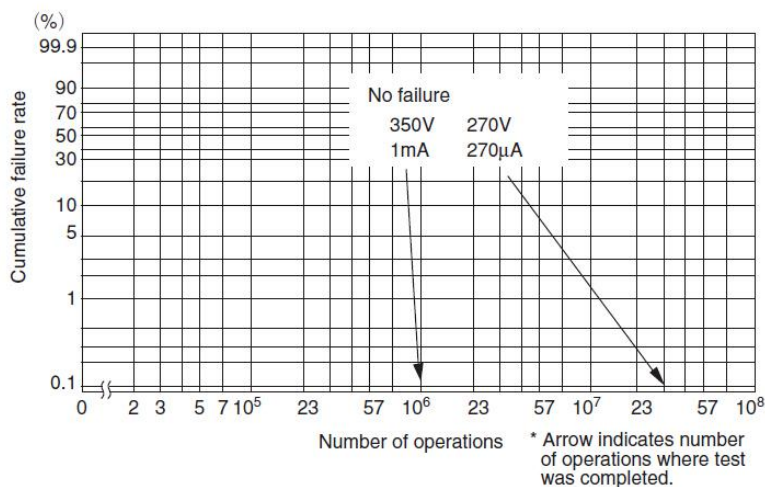
**Caractéristique de température:**

**Test de vie:**

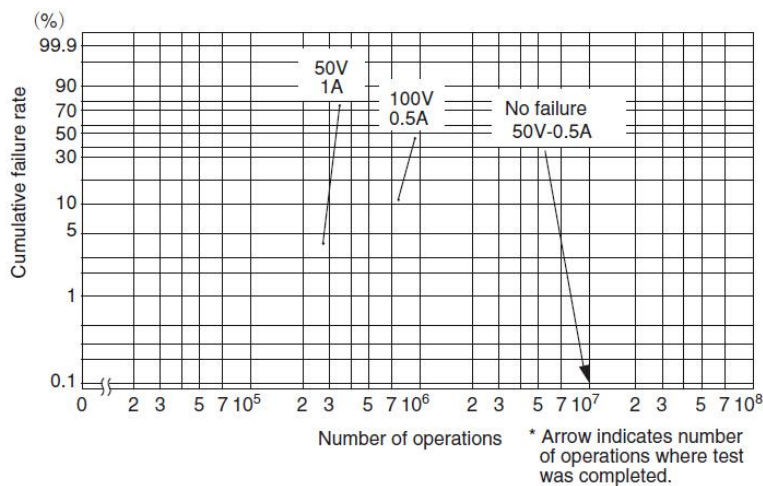
Load conditions  
 Voltage: 200VAC  
 Current: 200mA , 250mA  
 Load: Resistive load



Load conditions  
 Voltage: 350VDC, 270VDC  
 Current: 1mA, 270µA  
 Load: Resistive load



Load conditions  
 Voltage: 100VDC, 50VDC  
 Current: 0.5A, 1.0A, 0.5A  
 Load: Resistive load



**ZHOU ENSI LTD**

<http://www.ayite.net>

Email: [sales@ayite.net](mailto:sales@ayite.net)

© Copyright 1997-2015



<http://www.ayite.net>

Email: [sales@ayite.net](mailto:sales@ayite.net)

[hongkong@ayite.net](mailto:hongkong@ayite.net)