

GE-325-Ex Contrôleurs de débit calorimétriques ATEX

Le commutateur de débit thermique GE-325-Ex pourrait être utilisé pour mesurer et surveiller le débit de gaz et le débit de liquide, en tant que commutateur de débit calorimétrique de stabilité et sensible, largement utilisé dans l'industrie chimique pétrolière. Il adopte une coque antidéflagrante stabilisée pour isoler le point inflammable des gaz et de la poussière externes, atteindre la qualité Ex jusqu'à Ex db IIC T6 Gb ($-20^{\circ}\text{C} \leq \text{Ta} + 80^{\circ}\text{C}$), Ex tb IIIC T85°C Db ($-20^{\circ}\text{C} \leq \text{Ta} + 80^{\circ}\text{C}$). Il possède des certificats antidéflagrants ATEX nationaux et internationaux. Il existe une variété d'options de plage et la sortie du signal peut être SPDT PNP ou NPN.

L'objection de la déclaration est conforme à la législation d'harmonisation européenne pertinente : directive ATEX 2014/34/UE, directive Machines 2006/42/CE. La qualité ATEX est Ex db IIC T6 Gb ($-20^{\circ}\text{C} \leq \text{Ta} + 80^{\circ}\text{C}$), Ex tb IIIC T85°C Db ($-20^{\circ}\text{C} \leq \text{Ta} + 80^{\circ}\text{C}$) IP65 ; ou Ex II 3GD Ex dc IIC T6 Gc ($-20^{\circ}\text{C} \leq \text{Ta} \leq +80^{\circ}\text{C}$) et Ex tc IIIC T85°C Dc ($-20^{\circ}\text{C} \leq \text{Ta} \leq +80^{\circ}\text{C}$) IP65 pour la prévention des explosions de gaz et de poussières.

Spécification:

Taille de connexion : G1/2" ou 3/4" 1" filetage mâle ou bride

Matériau de la sonde : SUS304 ou SUS316L

Longueur de la sonde : 15 mm à 150 mm ou plus

Sortie : relais SPDT NO ou NC, NPN, PNP

Alimentation : DC 24 V en standard

Niveau de protection : IP66

Connexion électronique : M20x1,5

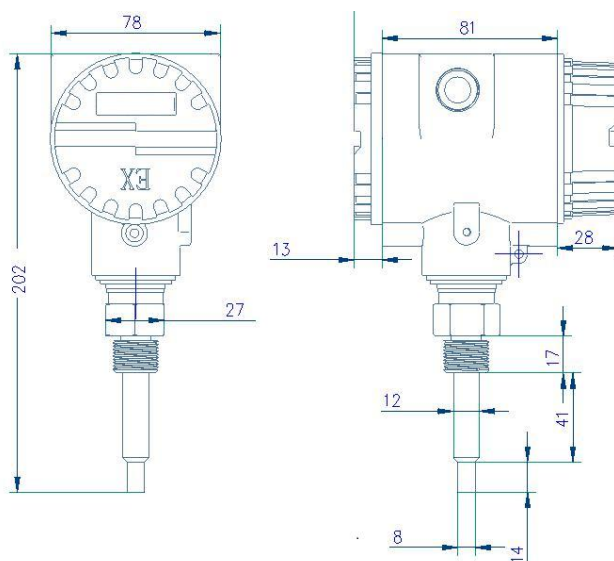
Pression maximale : 100 bars

Température moyenne : $-40^{\circ}\text{C} \sim 80^{\circ}\text{C}$

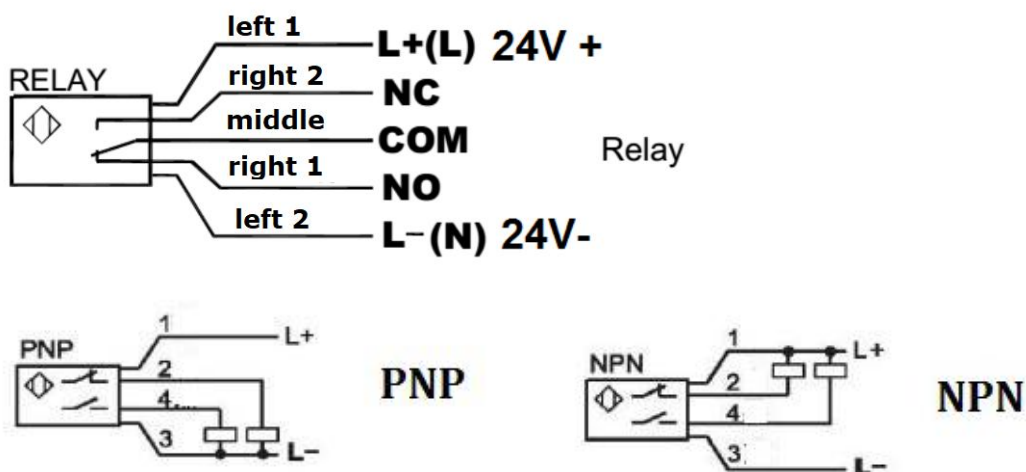
Vitesse d'écoulement : 0,1 m/s \sim 30 m/s (gaz, air) ; 0,01 m/s \sim 10 m/s ou plus (liquide)



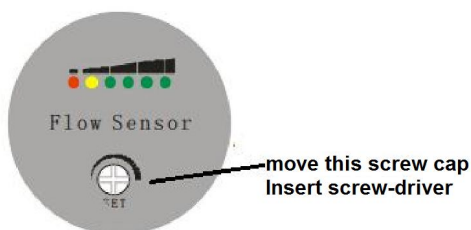
Dimension:



Connexion filaire:

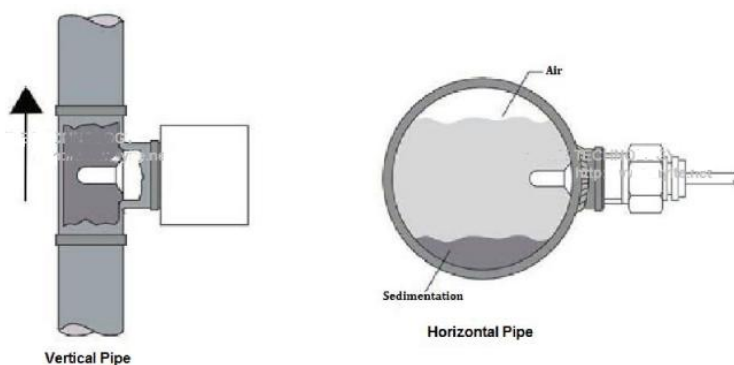


Ajuster le point de consigne:



- **Red LED:** lower than the set point
- **Yellow LED:** equal or higher than the set point
- **Green LED:** beyond the set point (1, 2, 3 or 4)

Installation:



Comment commander:

1. Connexion :

Le filetage mâle G1/2" est standard, la bride G3/4" G1" ou toute autre déclaration de besoin

2. signal de sortie : le relais SPDT est standard, PNP ou NPN nécessite une déclaration

3. Longueur de la sonde : déclaration nécessaire pour plus de détails

4. Catégorie Ex : la norme est Ex db IIC T6 Gb Ex tb IIIC T85 °C Db ; Si vous avez besoin de produits SIL3, veuillez le déclarer lors du devis ou de la commande.