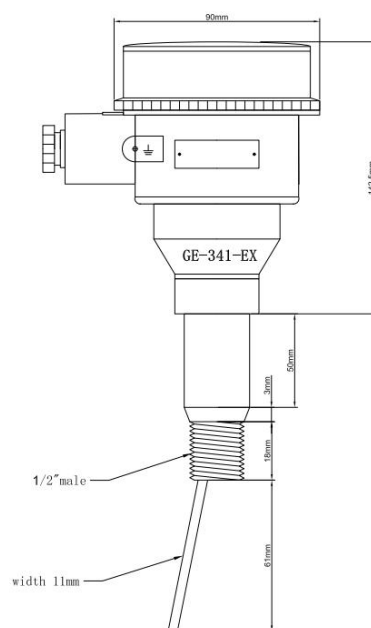


GE-341 Contrôleurs de débit à palette ATEX



Antidéflagrant ExdbIICT6 Gb Extb III CT80C Db

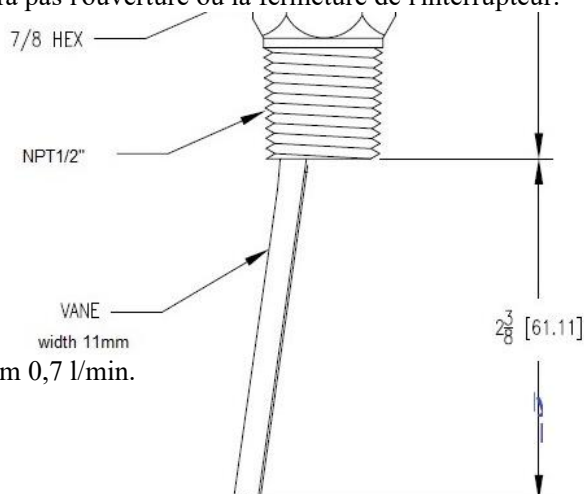
Description:

Le commutateur de débit à palette GE-341-V fonctionne par un micro-interrupteur à lames magnétiques, il est normal ouvert, lorsque l'eau qui coule pousse la palette, la structure de transfert change l'état du commutateur, elle se ferme. Toutes les parties mouillées sont en acier inoxydable, la longueur de la palette est de 60 mm, l'utilisateur peut l'étendre de n'importe quelle manière.

Les interrupteurs sont testés selon le test de vibration « CEI 68-2-6 », test Fc (accélération 10 G ; fréquence de coupure inférieure 57 à 62 Hz ; amplitude 0,75 mm ; plage de fréquence 10 à 2000 Hz, durée 90 minutes). . Une telle vibration ne provoquera pas la fermeture d'un interrupteur ouvert. Test de choc « CEI 68-2-27 », test Ea (accélération maximale 500 G, demi-onde sinusoïdale ; durée 11 ms). Un tel choc ne provoquera pas l'ouverture ou la fermeture de l'interrupteur.

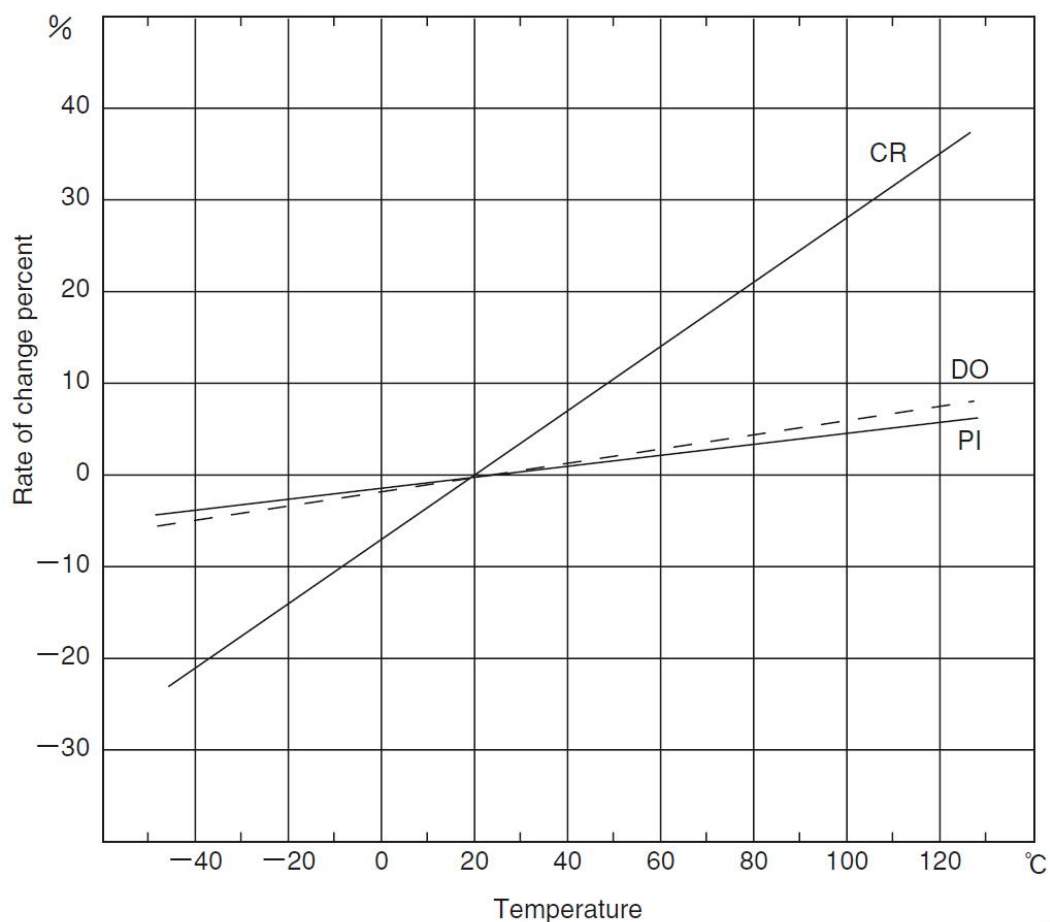
Spécification:

- * Température de la substance -40 C ~ 100 C
- * Tension de travail : DC12 V DC24 V DC36 V.
- * Signal : SPST Normal Ouvert
- * Courant de commutation maximum : 1,0 A
- * Cote nominale des contacts : 70 VA
- * Connexion : BSP1/2" ou autre avec service personnalisé
- * Hystérésis : en fonction de la valeur de commutation, minimum 0,7 l/min.
- * Substances de dosage : pétrole, eau, eau de mer, gaz, air
- * Pression maximale : 100 bars
- * Taille de tuyau adaptée DN15 ~ DN1000



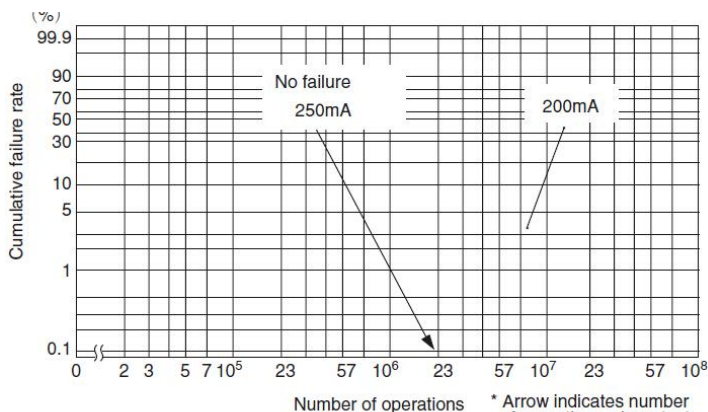
Caractéristiques électriques:

Parameter	Rated value	Unit
Pull-in Value (PI)	20~60	AT
Drop-out Value (DO)	6min	AT
Contact resistance (CR)	100	mΩ
Breakdown voltage	600 min (PI \geq 35)	VDC
	500 min (PI 20 to 35)	VDC
Insulation resistance	10 ¹⁰ min	Ω
Electrostatic capacitance	0.5max	pF
Contact rating	50	W
	70	VA
Maximum switching voltage	300AC	V
	350DC	V
Maximum switching current	DC0.7/AC0.5	A
Maximum carry current	2.5	A

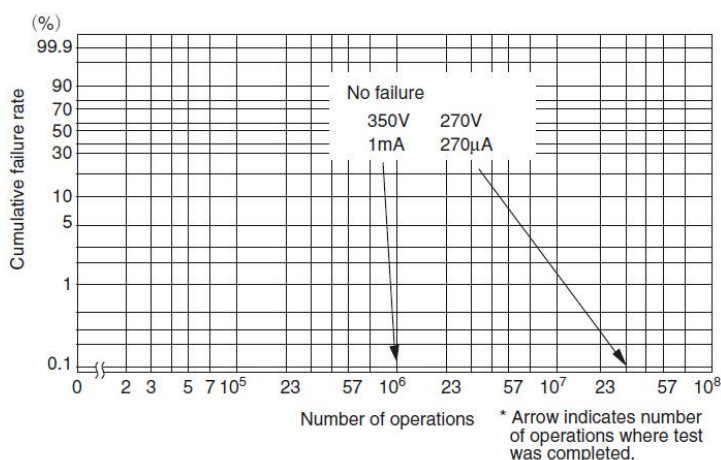
Caractéristique de température:

Test de vie:

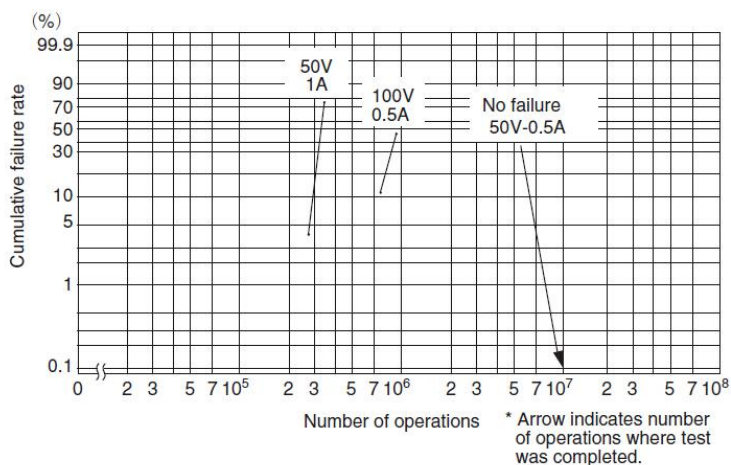
Load conditions
 Voltage: 200VAC
 Current: 200mA, 250mA
 Load: Resistive load



Load conditions
 Voltage: 350VDC, 270VDC
 Current: 1mA, 270μA
 Load: Resistive load



Load conditions
 Voltage: 100VDC, 50VDC
 Current: 0.5A, 1.0A, 0.5A
 Load: Resistive load



ZHOU ENSI LTD

<http://www.ayite.net>

Email: sales@ayite.net

© Copyright 1997-2015



<http://www.ayite.net>

Email: sales@ayite.net

hongkong@ayite.net