

## GE-373-Ex Capteur d'humidité de température ATEX

Le capteur de température et d'humidité antidéflagrant GE-373-Ex adopte une coque stabilisée antidéflagrante pour isoler le point inflammable des gaz et de la poussière externes, atteindre la qualité Ex à Ex db IIC T6 Gb ( $-20^{\circ}\text{C}\leq\text{Ta}+80^{\circ}\text{C}$ ), Ex tb IIIC T85°C Db ( $-20^{\circ}\text{C}\leq\text{Ta}+80^{\circ}\text{C}$ ). Il possède des certificats antidéflagrants ATEX nationaux et internationaux. Il existe une variété d'options de plage et la sortie du signal peut être de 4 à 20 mA ou RS-485.



### Taper:

Type de montage mural GE-373-EX pour pièce ou espace extérieur  
Type d'insert GE-373-EX pour flux d'air dans un conduit ou un tuyau

L'objection de la déclaration est conforme à la législation d'harmonisation européenne pertinente : directive ATEX 2014/34/UE, directive Machines 2006/42/CE. La qualité ATEX est Ex db IIC T6 Gb ( $-20^{\circ}\text{C}\leq\text{Ta}+80^{\circ}\text{C}$ ), Ex tb IIIC T85°C Db ( $-20^{\circ}\text{C}\leq\text{Ta}+80^{\circ}\text{C}$ ) IP65 ; ou Ex II 3GD Ex dc IIC T6 Gc ( $-20^{\circ}\text{C}\leq\text{Ta}\leq+80^{\circ}\text{C}$ ) et Ex tc IIIC T85°C Dc ( $-20^{\circ}\text{C}\leq\text{Ta}\leq+80^{\circ}\text{C}$ ) IP65 pour la prévention des explosions de gaz et de poussières.

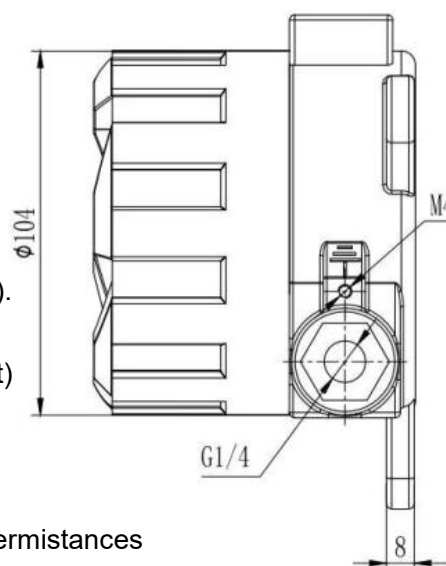
### Spécification:

#### Humidité relative:

- \* Capteur : polymère de capacité
- \* Plage : 0 ~ 100 % HR
- \* Sortie : 4~20mA / 0~10VDC / RS485
- \* Précision : 2 %, 3 % et 4,5 % HR (25 °C, 20 ~ 80 % RH).
- \* Hystérésis : <  $\pm 1$  % HR
- \* Temps de réponse : < 10 s (25 C, dans un flux d'air lent)
- \* Dérive : <  $\pm 0,5\%$ HR/an

#### Température:

Capteur : bande interdite à semi-conducteurs, RTD ou thermistances  
Plage : 0~50°C 0~100°C ou -40~120°C ou autre  
Sortie : 4~20mA/0~10V/RS485, RTD ou thermistances  
Précision : <  $\pm 0,2$  C à 25 C



**Électronique:**

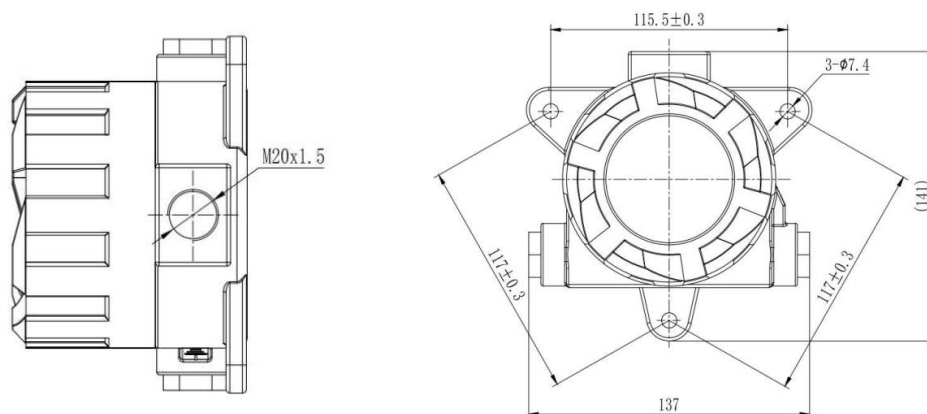
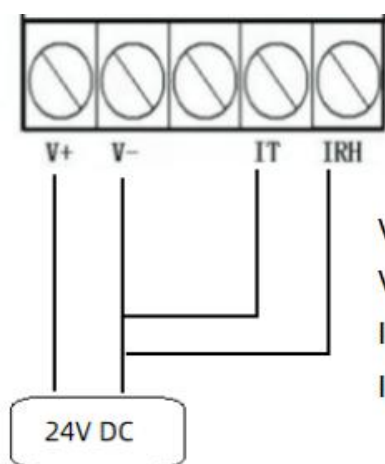
Alimentation : tension 15 ~ 35 VAC/DC, courant 7,5-36 VDC

Charge de sortie : <math> < 500\Omega </math> (courant), <math> > 2K\Omega </math> (tension)

Affichage : grand écran numérique LCD, en option

Précision d'affichage : 0,1 °C, 0,1 % HR

Résolution d'affichage : 0,1 °C, 0,1 % HR

**Connexion filaire:**

V+ : alimentation cc 24 V +

V- : Alimentation DC 24V -

IT : signal de température

IRH : signal d'humidité

RS485 ou 0-10V sera similaire

**Comment commander:**

1. Numéro de type : GE-373-Ex

type à montage mural ou type à insert pour le flux d'air dans un conduit

2. Signal de sortie : 4-20 mA est standard, 0-10 V ou RS485 nécessite une déclaration.

3. Plage de mesure : 0 à 100 % d'humidité est standard, la plage de température standard est de -20 °C ~ 60 °C, une autre plage doit être déclarée.

4. Catégorie Ex : la norme est Ex db IIC T6 Gb Ex tb IIIC T85°C Db ; Si vous avez besoin de produits SIL3, veuillez le déclarer lors du devis ou de la commande.