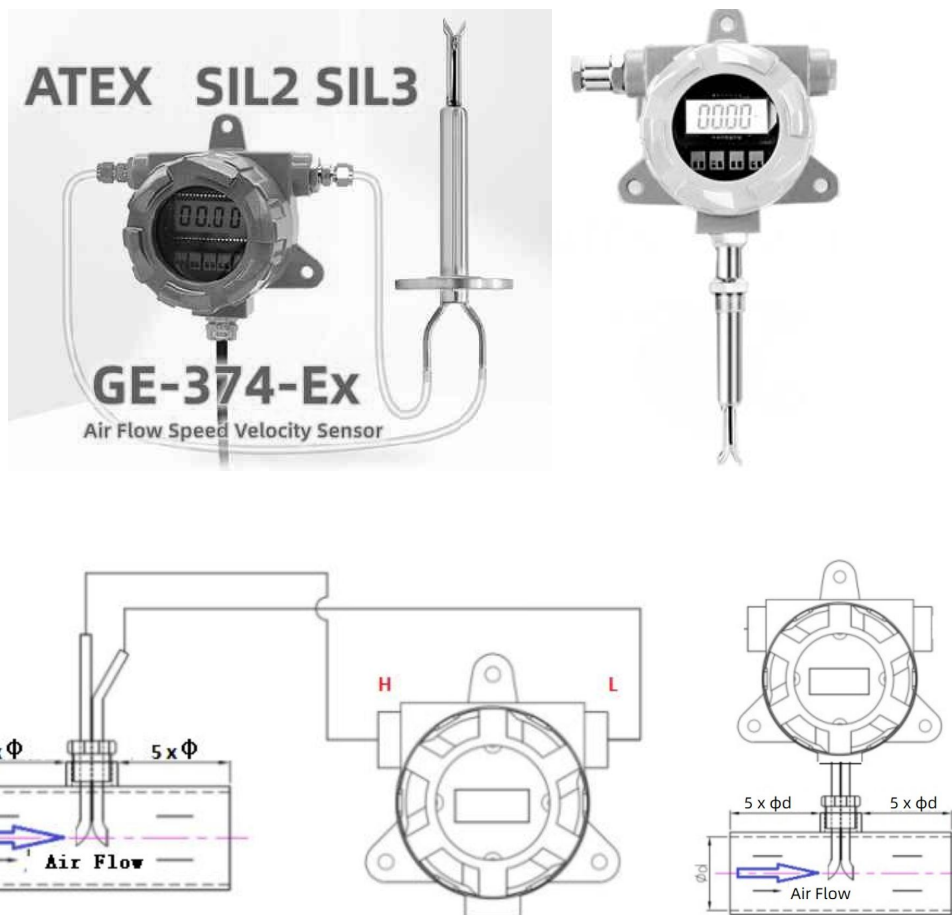


GE-374-EX-SC Commutateur de débit d'air ATEX

Le commutateur de débit d'air de type antidéflagrant GE-374 est conçu pour mesurer, surveiller et contrôler le débit d'air des conduits ou des tuyaux. Il mesure la vitesse d'écoulement par tube de Pitot avec capteur de pression différentielle. De plus, ce capteur Pitot est moins sensible à la poussière et à la saleté que tous les autres principes anémométriques.

L'objection de la déclaration est conforme à la législation d'harmonisation européenne pertinente : directive ATEX 2014/34/UE, directive Machines 2006/42/CE. La qualité ATEX est Ex db IIC T6 Gb ($-20^{\circ}\text{C} \leq T_a \leq +80^{\circ}\text{C}$), Ex tb IIIC T85 °C Db ($-20^{\circ}\text{C} \leq T_a \leq +80^{\circ}\text{C}$) IP66 ; ou Ex II 3GD Ex dc IIC T6 Gc ($-20^{\circ}\text{C} \leq T_a \leq +80^{\circ}\text{C}$) et Ex tc IIIC T85 °C Dc ($-20^{\circ}\text{C} \leq T_a \leq +80^{\circ}\text{C}$) IP66 pour la prévention des explosions de gaz et de poussières.



Personnage:

- * Aucune pièce mobile
- * Mesure à long terme, précise, fiable, sensible
- * Compensation de température avec une large plage de mesure
- * Plusieurs sorties au choix 4-20 mA, 0-10 V, RS-485 ou 1-4,5 V.
- * Pression max : 20Kpa (si autre pression, merci de la déclarer)

Spécification:

Plage de débit de vitesse : 0~5 m/s~15 m/s~20 m/s~25 m/s~30 m/s~40 m/s~70 m/s.....150 m/s

Précision : $<(0,2 \text{ m/s} + 3 \% \text{ de la valeur de mesure}) @1\sim 20 \text{ m/s}, 25 \text{ C}, 55 \% \text{ HR } 1013\text{hPa}$

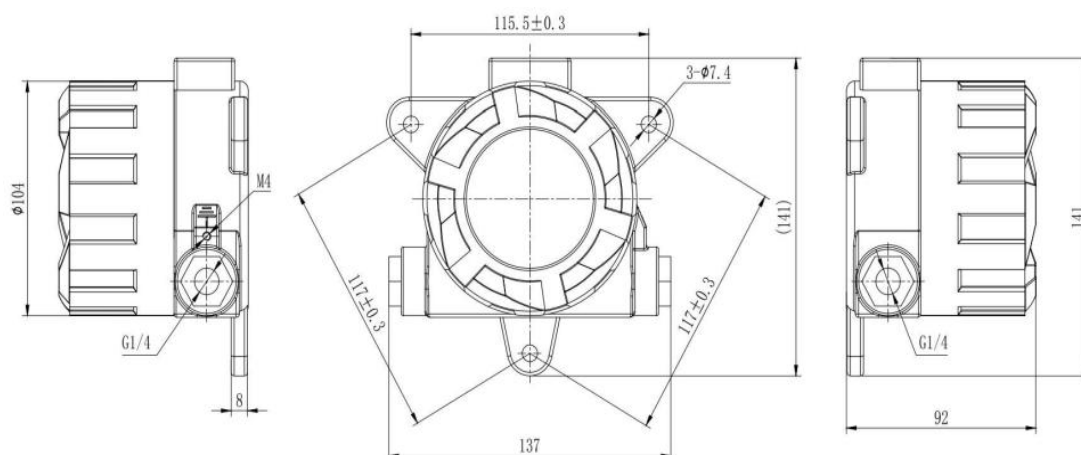
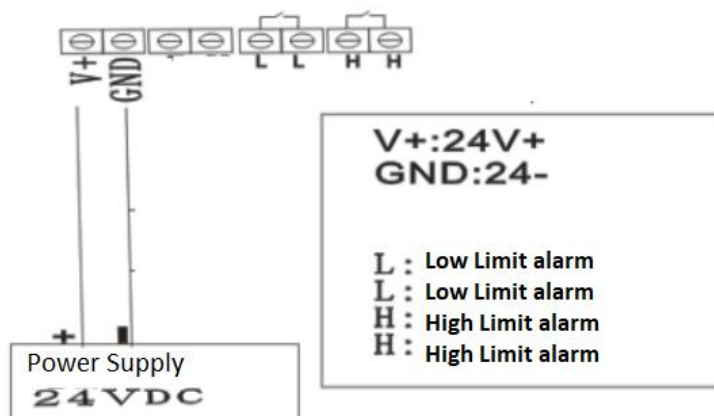
Temps de réponse : 2 s

Compensation de température : 10 C ~ 40 C

Sortie : commutateur de relais, alarme de limite haute et basse

Alimentation : 18~30VAC/DC, 24VDC est la norme

Protection : IP66

**Connexion filaire:**

L-L est le commutateur d'alarme de limite basse. Lorsque le débit est inférieur à la valeur réglée, les deux bornes passent de la déconnexion à la conduction ; lorsque la pression est supérieure à la valeur réglée, les deux bornes passent de conduction à déconnexion.

H-H est une alarme de limite haute. Lorsque le débit est supérieur à la valeur définie, les deux bornes passent de la déconnexion à la conduction ; lorsque la pression est inférieure à la valeur réglée, les deux bornes passent de conduction à déconnexion.

Le signal de commutation de relais émis par ce produit peut supporter une tension et un courant maximum de 220 V 1 A. Essayez de contrôler les gros équipements avec un PLC ou des relais basse tension. Ne connectez pas directement des équipements haute tension tels que des contacteurs CA.

Comment commander:

1. Numéro de type : GE-374-EX-SC

Type divisé ou type intégré

2. Plage de vitesse d'écoulement :

0~ 1m/s ~ 2m/s ~ 3m/s ~ 4m/s ~ 5m/s ~10m/s.....15m/s..... ..20 m/s.....30 m/s

.....40 m/s.....70 mm/s.....

.....maximum 200 m/s

3. Taille du tuyau ou du conduit de circulation d'air

4. Connexion :

Filetage mâle G1/2 en standard, si autre raccordement, merci de le déclarer

5. Demande particulière

Afficher et afficher le débit (pas la vitesse d'écoulement), ou autres