

GE-374-Ex Capteur de débit d'air ATEX

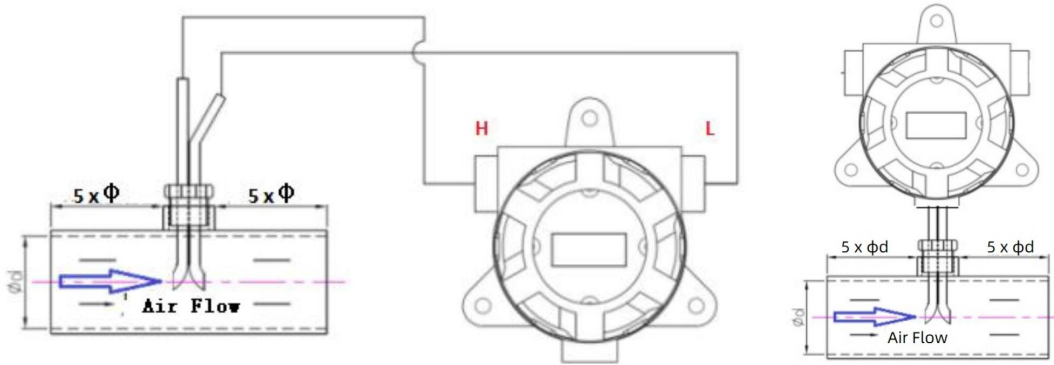
Le capteur de vitesse du flux d'air de type GE-374 Ex est conçu pour la mesure, la surveillance et le contrôle du débit d'air des conduits ou des tuyaux. Il mesure la vitesse d'écoulement par tube de Pitot avec capteur de pression différentielle. De plus, ce capteur Pitot est moins sensible à la poussière et à la saleté que tous les autres principes anémométriques.

L'objection de la déclaration est conforme à la législation d'harmonisation européenne pertinente : directive ATEX 2014/34/UE, directive Machines 2006/42/CE. La qualité ATEX est Ex db IIC T6 Gb ($-20^{\circ}\text{C} \leq \text{Ta} + 80^{\circ}\text{C}$), Ex tb IIIC T85 °C Db ($-20^{\circ}\text{C} \leq \text{Ta} + 80^{\circ}\text{C}$) IP66 ; ou Ex II 3GD Ex dc IIC T6 Gc ($-20^{\circ}\text{C} \leq \text{Ta} \leq +80^{\circ}\text{C}$) et Ex tc IIIC T85 °C Dc ($-20^{\circ}\text{C} \leq \text{Ta} \leq +80^{\circ}\text{C}$) IP66 pour la prévention des explosions de gaz et de poussières.



Personnage:

- * Aucune pièce mobile
- * Mesure à long terme, précise, fiable, sensible
- * Compensation de température avec une large plage de mesure
- * Plusieurs sorties au choix 4-20 mA, 0-10 V, RS-485 ou 1-4,5 V.
- * Pression maximale : 20 Kpa



Spécification:

Plage de débit de vitesse : 0~5 m/s~15 m/s~20 m/s~25 m/s~30 m/s~40 m/s~70 m/s... max 200 m/s

Précision : $<(0,2 \text{ m/s} + 3 \% \text{ de la valeur de mesure}) @ 1\sim 20 \text{ m/s}, 25 \text{ C}, 55 \% \text{ HR } 1013\text{hPa}$

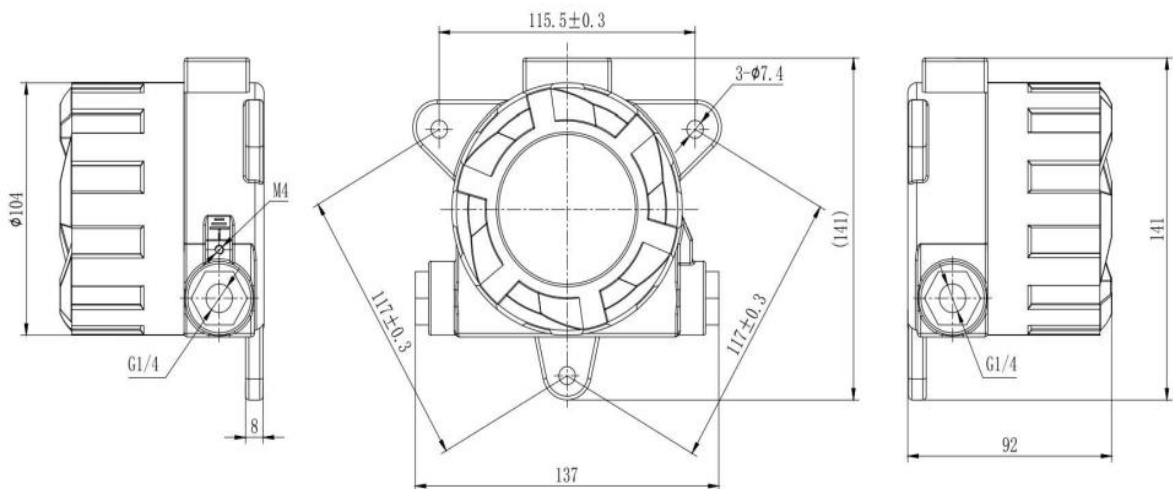
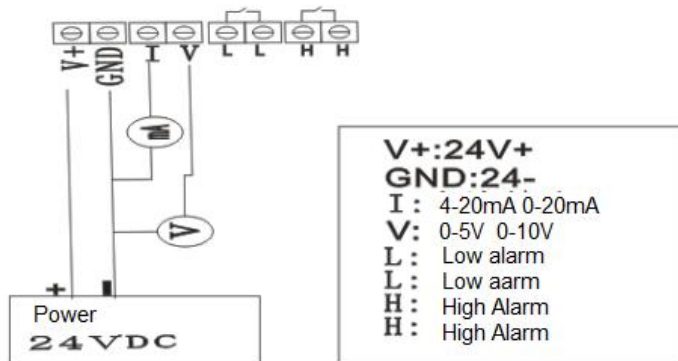
Temps de réponse : 2 s

Compensation de température : 10 C ~ 40 C

Sortie : 1-4,5 V, 4-20 mA, 0-10 V, RS-485, Modbus, relais

Alimentation : 18~30VAC/DC, 24VDC est la norme

Protection : IP66



Comment commander:

1. Numéro de type : GE-374-Ex

Type divisé ou type intégré

2. Plage de vitesse d'écoulement :

0~ 1m/s ~ 2m/s ~ 3m/s ~ 4m/s ~ 5m/s ~10m/s.....15m/s..... ..20 m/s.....30 m/s

.....40 m/s.....70 mm/s.....

.....maximum 200 m/s

3. Taille du tuyau ou du conduit de circulation d'air

4. Sortie :

4.1 4-20mA,

4.2 0-10V,

4.3 RS-485

4.4 Relais (limite haute et limite basse, fonction de commutateur de débit)

5 Demande particulière

Afficher et afficher le débit (pas la vitesse d'écoulement), ou autres