

## GE-923 Transmetteur de pression différentielle d'air

Ce transmetteur de pression différentielle d'air GE-923 est produit avec une technologie de détection magnétique, des plages de pression de  $0 \sim \pm 25$  Pa jusqu'à 10 000 KPa. Conception antidéflagrante ATEX, ExdbIICT6, ExtbIIICT85°C. Disponible avec des plages de pression unidirectionnelles et bidirectionnelles et une vitesse de l'air, avec écran d'affichage LCD, sortie 4-20 mA ou signal RS-485.

Le transmetteur de pression différentielle GE-923 applique la nouvelle technologie A.YITE et peut surveiller avec précision la pression différentielle à très faible portée avec de multiples fonctions. Il peut compenser l'effet de la température, n'est pas sensible au fluide et ne présente aucune dérive de pression. C'est donc très fiable. Les vibrations de pression peuvent être filtrées par la fonction d'amortissement. La sortie est stable sous une pression de plage très basse et le capteur n'est pas sensible à la poussière et à l'humidité. Il pourrait même être installé dans un environnement extérieur entre -20 et 70°C.



**【Type antidéflagrant: GE-923-EX】**

\* L'objection de la déclaration est conforme à la législation d'harmonisation européenne pertinente : directive ATEX 2014/34/UE, directive Machines 2006/42/CE. Ex db IIC T6 Gb ( $-20^{\circ}\text{C} \leq \text{Ta} + 80^{\circ}\text{C}$ ), Ex tb IIIC T85°C Db ( $-20^{\circ}\text{C} \leq \text{Ta} + 80^{\circ}\text{C}$ ) IP65 ; ou Ex dc IIC T6 Gc ( $-20^{\circ}\text{C} \leq \text{Ta} \leq +80^{\circ}\text{C}$ ) Ex tc IIIC T85°C Dc ( $-20^{\circ}\text{C} \leq \text{Ta} \leq +80^{\circ}\text{C}$ ) IP65

\* Satisfaire aux exigences de la directive ATEX 2014/34/UE du 15 août 2020, par le respect des normes harmonisées : EN IEC 60079-0:2018 EN 60079-1 : 2014 EN 60079-31 : 2014

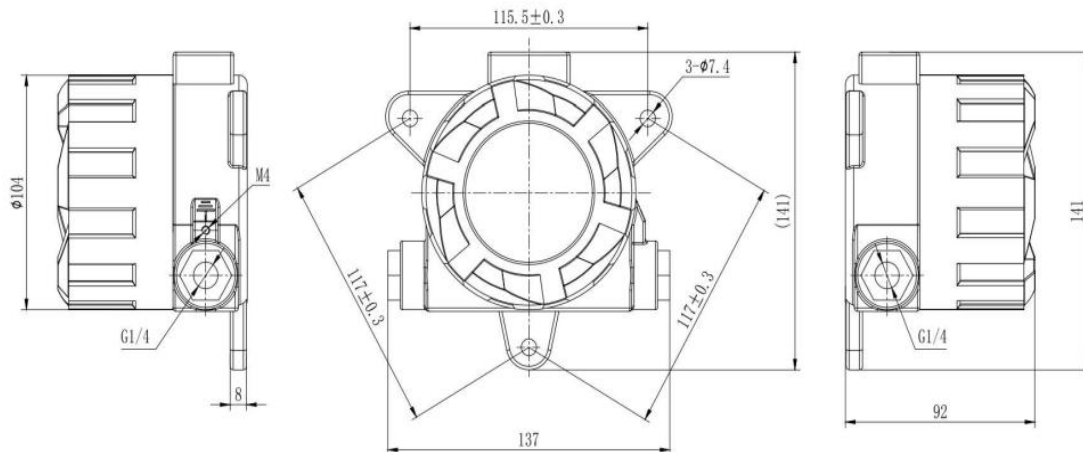


**【Type commun : GE-923】**

Il s'applique à : salle blanche, pièce isolée, système de ventilation, système de gestion de l'énergie, test de fuite, mesure de la vitesse de l'air, instrument de soins et de test médicaux, test de pression du four, etc.

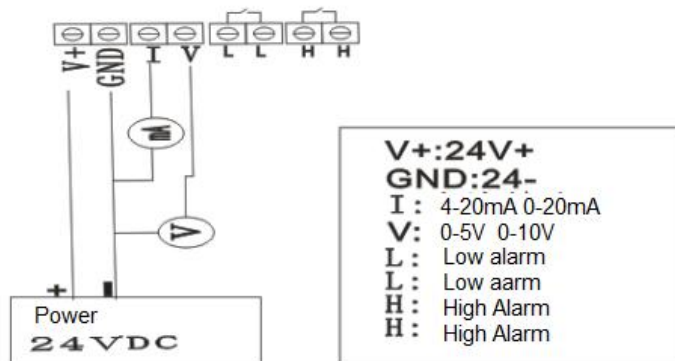
**Caractéristiques:**

- \* Plage DP minimale jusqu'à 25 Pa et précision de 1 %
- \* La sélection de la plage peut être facilement réglée par un bouton sur le terrain, ne nécessite pas d'équipement de pompe supplémentaire
- \* Applications multiples, pression positive, négative ou différentielle
- \* Boîtier haute protection IP65
- \* 4-20 mA ou RS-485 est disponible



**Données technologiques :**

1. Milieu : Air et gaz incombustibles, gaz compatibles
2. Plage de pression : -25pa ~ 0 ~ +25pa (min.),  
-100Kpa ~ 0 ~ +10000Kpa(max.)
3. Pression maximale : 5 x plage maximale
4. Alimentation : 24 VCC (2 fils)
5. Sortie : 4-20 mA (2 fils), 0-5 V (3 fils) ; 0-10 V (3 fils) ou RS-485.
6. Catégorie de protection : IP65
7. Affichage visuel (facultatif) : LCD à 4 chiffres
8. Température de fonctionnement : -20 °C ~ 70 °C.



**Comment commander:**

1. Numéro de type : GE-923-Ex ou GE-923
2. Plage de pression : par ex. 0-100pa, 0-500pa, -100-0-+100pa
3. Sortie : 1-4,5 V, 4-20 mA, 0-10 V, RS-485, Modbus, relais (vous pouvez en choisir une, ou en choisir 2 ou plus, le prix sera différent)
4. Si type antidéflagrant, quelle zone ? 1, 2, 21 ou 22 ?
- 5 Demande particulière

**ZHOU ENSI LTD**

**[HTTP://WWW.AYITE.NET](http://www.ayite.net)**

© Copyright 1997-2011

